

NOTICE D'UTILISATION

DALI DRIVER DEPORTE

VERIFIER LA COMPATIBILITE DES INTERFACES

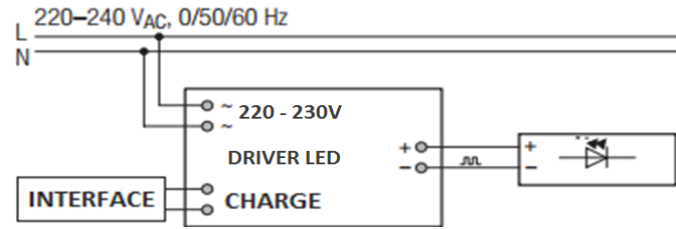
OSRAM - TRIDONIC - PHILIPS

Driver compatible interface Dali, DSI, fonction Corridor/préavis, poussoir, et détecteur de présence/DSI/DALI. Compatible langage KNX, LON et TCP/IP.
Support R2M sur demande version TRIDONIC

Programmations de scénarios et réglages des Driver avec le logiciel MASTER CONFIGURATOR via les interfaces DALI PS1 et DALI USB.

Alimentation :

- PS tableau [TNW-SR2400PS2];
- PS3 compact SELV [87500873]
- Sur interface de commande TOUCH INTELLIGENT



INTERFACES TOUCH INTELLIGENT

Référence	Mode d'alimentation	Tension de l'interface	Commande	Nombre de groupe	Nombre de scene	Encastrement	Dimensions (mm)
BEGA-SR2300TSDIM	PS BUS DALI	220-240Vac	Digital	4	2	50x50	86x86x29.1
BEGA-SR2400RL-NF	PS BUS DALI	220-240Vac	Variateur	1	1	50x50	86x86x29.1
BEGA-SR2422K2DIM	BUS DALI	4mA	Poussoir	1	1	-	71.2x71.2x13.6

INTERFACES DISPONIBLES : " VOIR FICHE TOUCH INTELLIGENT



Passerelle pour reseau sans fils "RTN" et "ZIGBEE"

Pour plus d'information avoir les fiches produits "TOUCH RTN" et "TOUCH ZIGBEE"



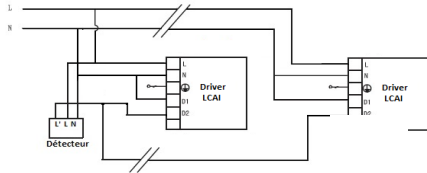
8 RUE JOHANNES BRAHMS
63200 RIOM FRANCE

V042020

NOTICE D'UTILISATION

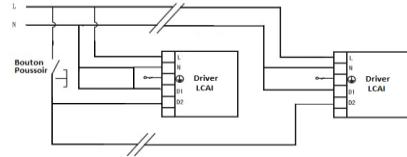
DALI DRIVER DEPORTE

Interface détecteur déporté*



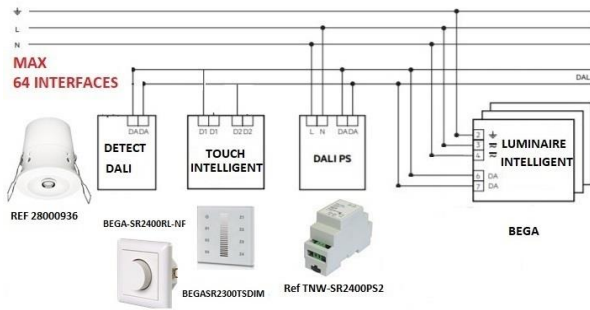
Détecteur déporté - à commander séparément.
 Nombre d'élève max - Voir spécifications du détecteur

Interface bouton poussoir*



Fonction poussoir - à commander séparément.
 Nombre d'élève max - Voir application

Interface DALI*



Interface Dali - à commander séparément.
 Nombre d'élève max - Voir interface DALI/Aculateur.
 Interface DSI - à commander séparément
 Nombre d'élève max - Voir interface DSI
 VERSION DSI NON COMPATIBLE OTI DALI
 BEGA-SR2300TSDIM
 BEGA-SR2400RL-NF
 BEGA-SR2422K2DIM

Passerelle pour interface Zigbee ou RTN RADIO disponibles

